

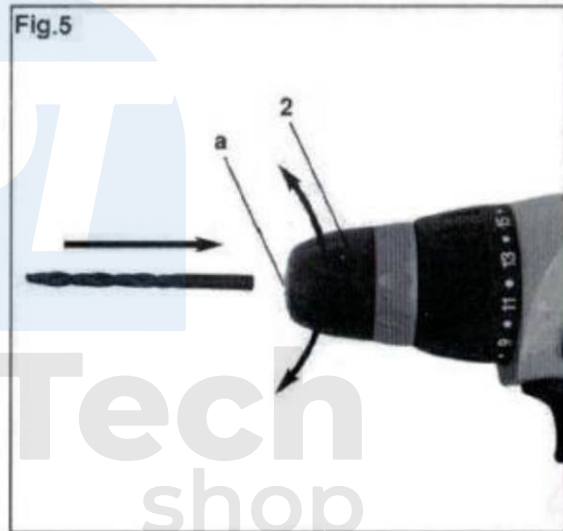
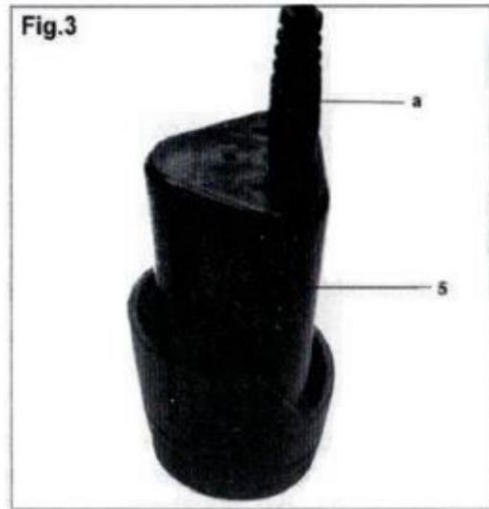
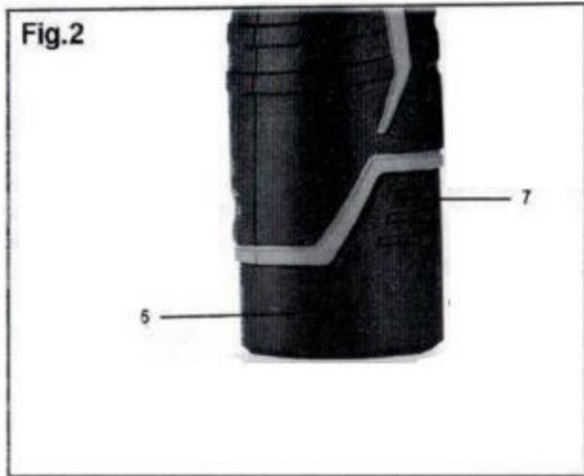
## Aku. csavarhúzó 10,8V Li-Ion KRAFT DELE



**Használati utasítás**  
Az eredeti utasítások fordítása

**1.**  
**ábra**





A készülék használatakor a sérülések és károk megelőzése érdekében tartsa be a biztonsági utasításokat. Olvassa el figyelmesen az utasításokat és a biztonsági előírásokat. Mentse el ezeket az utasításokat a egy kényelmes hely, ahol bármikor visszatérhetünk hozzájuk. Ha kölcsönad egy szerszámot, kérjük, adja át a személynek a használati útmutatót és a biztonsági utasításokat is. Nem vállalunk felelősséget a balesetekért és károkért a jelen biztonsági utasítások be nem tartásából adódóan.

## 1. Biztonsági utasítások

Ne feledje az összes biztonsági utasítást. Az utasítások és biztonsági előírások be nem tartása áramütést, tüzet vagy súlyos sérülést okozhat. Kérjük, tartsa be a biztonsági előírásokat.

## 2. A berendezés leírása

### 2.1 A készülék leírása (1. ábra)

1. Nyomatékszabályozás
2. Feszítőfej
3. Irányváltó
4. Be-/kikapcsoló
5. Akkumulátor
6. Töltő
7. Zár gomb
8. LED



### 2.2 Szállítási terjedelem

Amikor a terméket leszállítják, ellenőrizze azt a megadott szállítási tartományban. Ha valamelyik alkatrész hiányzik, a vásárlástól számított 5 munkanapon belül vegye fel a kapcsolatot a szervizközponttal vagy a kereskedővel, és nyújtsa be a vásárlást igazoló dokumentumot.

- Nyissa ki a csomagolást, és óvatosan húzza ki a készüléket.
- Vegye le a csomagolást.
- Ellenőrizze, hogy a szállítás teljes-e.
- Ellenőrizze, hogy a készülék és a tartozékok nem sérültek-e meg a szállítás során.

## **Figyelem!**

**A szerszám és a csomagolás nem játék!**

**Belégzés vagy fulladás veszélye!**

## **Tartalom:**

- Akkus csavarhúzó
- Akkumulátor
- Töltő
- Utasítások

## **3. Használja a címet.**

Az akkumulátoros fúró/csavarhúzó csavarozásra és fába, fémbe és műanyagba történő fúrásra készült. Csak a rendeltetésszerű használatnak megfelelően használja a készüléket. A felhasználó/tulajdonos, nem a gyártó felelős a nem rendeltetésszerű használatért vagy sérülésért. Ne feledje, hogy a készüléket nem professzionális, kereskedelmi vagy ipari használatra szánták. A jótállási szerződés nem vonatkozik a kézműves, ipari vagy hasonló célokra használt készülékekre. létesítmények.

## **4. Műszaki adatok**

Motor tápellátás: 10,8 V  
egyenfeszültség. 0-650 perc-1  
Nyomatékszintek: 21 +1  
Balra/jobbra forgatás: igen  
Tengelytávolság: max. 10 mm Töltési idő: max.  
3-5 óra  
Akkumulátor típusa: Li-Ion  
Súly: 1 kg

## **Zaj és rezgés**

A zaj- és rezgésmérés az EN 60745 LpA

hangnyomásszintnek megfelelően történt. 65 dB (A)  
KpA eltérés. ....3 dB  
Hangteljesítményszint LwA. ....76 dB (A)  
KwA eltérés. ....3 dB

Viseljen hallásvédőt.

A zajhatás halláskárosodást okozhat.

A teljes rezgésértékek mérése a 60745-ös szabvány szerint történik.

### **Fúrás fémbe**

Rezgés kibocsátási érték  $a_h = 1,00 \text{ m/s}^2$  Eltérés

$K = 1,5 \text{ m/s}^2$

### **Csavarozás ütés nélkül**

Rezgés kibocsátási érték  $a_h = 2,11 \text{ m/s}^2$  Eltérés

$K = 1,5 \text{ m/s}^2$

### **Figyelem!**

A rezgés kibocsátási értéket szabványosított eljárások szerint mértük, és az elektromos szerszám használatának módjától függően változhat, kivételes esetekben a következő értékek lehetnek meghaladja a megadott értéket.

**A fenti rezgés kibocsátási érték hasonló módon alkalmazható más elektromos szerszámokra is.**

**A rezgés kibocsátási érték a negatív hatások előzetes becsléséhez használható.**

### **Tartsa minimálisra a zajt és a rezgést!**

- Csak sérülésmentes berendezéseket használjon.
- Szabályozza a berendezés tisztítását.
- Alkalmazza a készülékkel való munkavégzés saját módját.
- Ne kezelje a szerszámokat.
- Szükség esetén ellenőrizze a műszert.
- Ne kapcsolja be a készüléket, amikor nem használja.
- Viseljen védőkesztyűt.

## **Egyéb fenyegetések**

**Még ha ezt az elektromos szerszámot az utasításoknak megfelelően használja is, mindig fennáll a veszély kockázata. A szerszám kialakításától és használati módjától függően előfordulhat, hogy**

**fedezze fel a következő kockázatokat:**

1. A tüdő károsodása, ha nem használ megfelelő porvédő maszkot.
2. Halláskárosodás, ha nem használ megfelelő fülvédőt.
3. A rezgésnek a kézre és a karra gyakorolt negatív egészségügyi hatásai. Ha a készüléket hosszú ideig vagy nem megfelelő módon használják.

## **5. Használat előtt**

Az akkumulátoros csavarhúzó használata előtt olvassa el a következő tippeket:

1. Az akkumulátor töltéséhez csak a mellékelt töltőt használja.
2. Csak éles fúrószerszámokat és megfelelő típusú, kifogástalan állapotban lévő fúrószerszámokat használjon.
3. Ellenőrizze a fúrás és a falba csavarozás előtt. Győződjön meg róla, hogy nincsenek elektromos vezetékek, gáz- vagy vízvezetékek.

## **6. Szolgáltatás**

### **6.1 Az akkumulátorok töltése (2-3. ábra)**

1. Nyomja meg az akkumulátor (5) bal és jobb oldalán lévő reteszelőgombot (7), és húzza ki az akkumulátort (5) a fogantyúból (2. ábra).
2. Hasonlítsa össze, hogy a töltő típustábláján feltüntetett feszültség kompatibilis-e a hálózati feszültséggel.  
Helyezze a töltőt (6) egy elektromos aljzatba, és csatlakoztassa a töltőkábelt (a) az akkumulátorhoz (5). A LED-ek jelzik a töltés megkezdését.
3. Körülbelül 3-5 óra elteltével a töltés végét egy zöld LED jelzi.

Az akkumulátor (5) töltés közben kissé felmelegedhet. Ez gyakori

jelenség. Ha az akkumulátor töltése nem lehetséges, kérjük,

ellenőrizze.

van-e feszültség az aljzatban.

- hogy a töltő érintkezőinek érintkezése megfelelő-e.

Ha az akkumulátor továbbra sem tölthető, kérjük, forduljon az ügyfélszolgálathoz.

A megfelelő akkumulátortöltés biztosítja az akkumulátor hosszú élettartamát. A töltés akkor szükséges, ha az akkumulátoros csavarhúzó teljesítménye csökken.

## **6.2 Az elfordítási nyomaték beállítása (4. ábra)**

Az akkumulátoros csavarhúzó mechanikus fúrási nyomatékbeállítással van felszerelve.

Az adott mérethez tartozó nyomatékot a beállítógyűrűvel (1) lehet beállítani. A nyomaték a következő tényezőktől függ:

- anyagtípus,
- a használt bitek típusa és hossza,
- a csavarozott csatlakozásra vonatkozó követelmények.

A nyomaték leadása a tengelykapcsoló kioldásával történik.

**Figyelem! A nyomatékbeállítás csak akkor lehetséges, ha a gép nem üzemel.**

## **6.3 Fúrás (4. ábra)**

A fúráshoz állítsa a nyomatékbeállító gyűrűt az utolsó "fúrás" beállításra. A "fúrás" beállításban a tengelykapcsoló nem működik. Fúrás közben a gép maximális nyomatékkal rendelkezik.

## **6.4 Irányváltó (4. ábra)**

A kapcsoló feletti csúszókapcsolóval állítsa be a forgás irányát.

Akkus csavarhúzó és védelem a véletlen bekapcsolás ellen. Választhat a bal és jobb forgásirány között. A mechanizmus károsodásának elkerülése érdekében a forgásirány csak akkor állítható be, amikor a gép nincs használatban. A be-/kikapcsoló reteszeli, ha a kapcsoló középre van állítva.

## **6.5 Kapcsoló (4. ábra)**

A sebesség a kapcsoló segítségével fokozatmentesen állítható. Minél erősebben nyomja meg, annál nagyobb lesz a csavarhúzó ereje.



## 6.6 Szerszámcsere (5. ábra)

Vigyázat Az akkumulátoros csavarhúzóval végzett munkák (pl. szerszámcsere, karbantartás stb.) során a forgásirány-kapcsolót (3) középállásból kell beállítani.

- Csavarja ki a tokmányt (2).

- A nyílásnak (a) elég nagyoknak kell lennie a szerszám (fúró vagy fúrófej) behelyezéséhez.

Válassza ki a megfelelő eszközt. Helyezze a szerszámot a legmélyebben a tokmány furatába (a).

- Húzza meg erősen (2). Ezután ellenőrizze, hogy a szerszám megfelelően be van-e szorítva.

## 6.7 Csavarhúzás

A biztonságos munkavégzés érdekében ajánlott önközpontosító csavarokat (pl. Torx) használni.

Ezt ne feledje. Olyan biteket és csavarokat használjon, amelyek illeszkednek az alakjához és méretéhez.

Állítsa be a nyomatékot a csavar méretének megfelelően, és kövesse a kézikönyvben található utasításokat a

Kísérő.

## 7. Tisztítás és karbantartás

A tisztítási munkálatok megkezdése előtt húzza ki a tápegységet.

### 7.1 Tisztítás

- A légréseknek és a motorháznak mindig por- és szennyeződésmentesnek kell lennie. Törölje át a címet.

tisztítsa meg a készüléket tiszta ruhával vagy alacsony nyomású sűrített levegővel.

- Javasoljuk, hogy a készüléket minden használat után azonnal tisztítsa meg.

- Tisztítsa meg a készüléket nedves ruhával és kevés szappannal. Ne használjon semmilyen tisztítószer vagy oldószert; ezek károsíthatják a készülék műanyagból készült részeit.

Ügyeljen arra, hogy ne kerüljön víz a készülékbe. A víz bejutása a készülékbe növeli az áramütés veszélyét.

### 7.2 Karbantartás

A készülék belsejében nincsenek karbantartást igénylő alkatrészek.

## 8. Újrahasznosítás

A készüléket egy csomagban helyezik el, hogy megakadályozzák a szállítás közbeni sérüléseket. A csomagolás nyersanyag, és újrafelhasználásra vagy újrahasznosításra alkalmas. A készülék és tartozékai különböző típusú anyagokból, például fémből és műanyagból állnak. Ne dobja ki a sérült felszerelés a szemétkorba! A készülék megfelelő ártalmatlanításához vigye el a készüléket a külön hulladékgyűjtő pont. A speciális hulladékgyűjtő helyekről a lakóhelye szerinti hatóságtól kaphat tájékoztatást.

## 9. Tárolás

A készüléket és a tartozékokat sötét, száraz és fagymentes helyen kell tárolni, gyermekektől védve. Az optimális tárolási hőmérséklet 5 és 30 °C között van. A berendezést az eredeti csomagolásban tárolja.

